

**ideas make future**

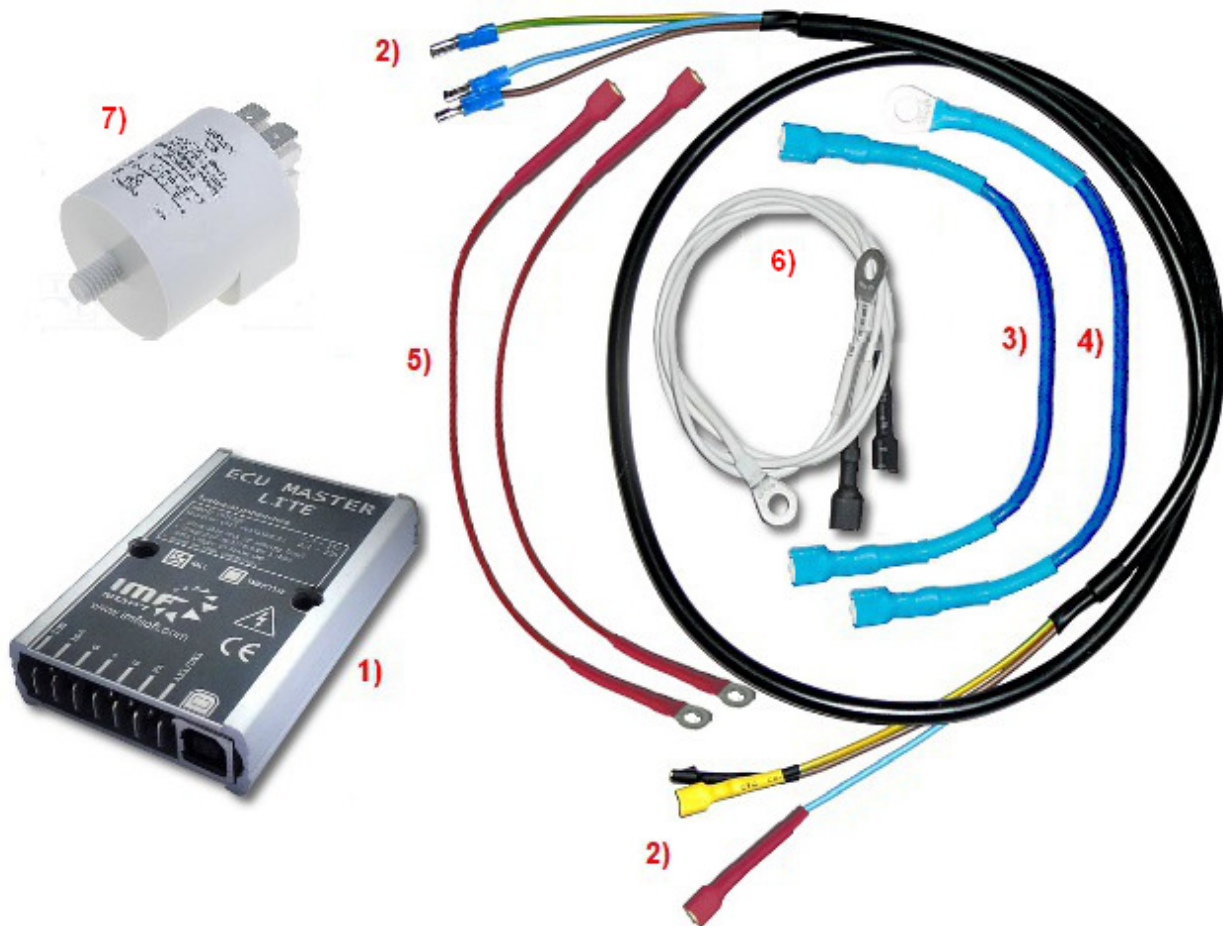
**TRABANT 601**  
**(10/64 – 07/90)**

**Kompletní řešení zapalování motoru**  
**PLUG and PLAY – KIT**

**NÁVOD**

**Česky**

## Montážní instrukce k setu zapalování TRABANT 601 vyrobený v letech 10/1964 až 07/1990

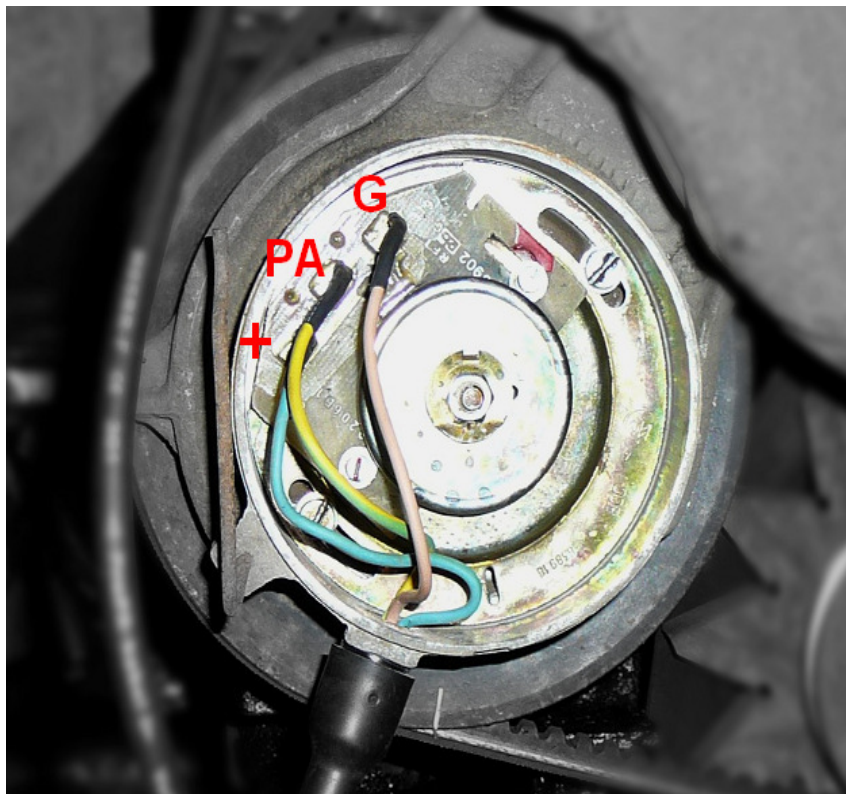


- 1x ECU MASTER LITE 80x55x16 mm
- 1x NAPÁJECÍ FILTR
- 2x červený vodič
- 2x modrý vodič
- 2x bílý vodič
- 1x třížilový vodič
- 1x CD s PC aplikací

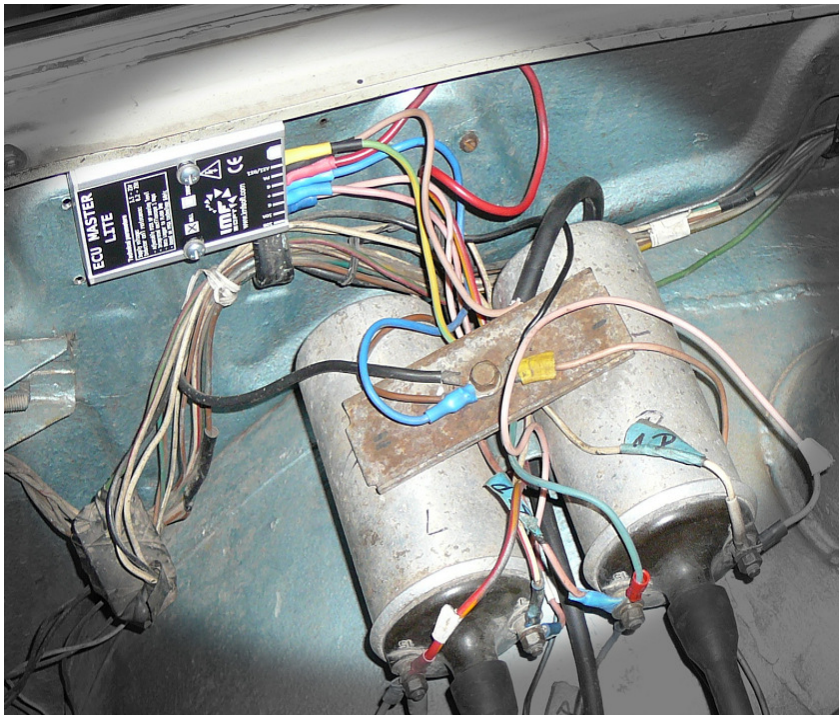
## INSTRUKCE

1. Vypněte zapalování nebo odpojte baterii.
2. Vyjměte kabeláž původního EBZA snímače, viz obrázek 2.
3. Namontujte nový MASTER LITE (1) se šrouby M5x30, obrázek 3.
4. Připojte EBZA snímač k napájecímu FILTRu (7) – pin **G**, + (části 2, 4)  
Připojte FILTR (7) k jednotce MASTER LITE: pin **G**, +, **PA** (části 3, 5)
5. Připojte modrý vodič (4) k jednotce MASTER LITE : pin **G** = zem na Alternátor
6. Připojte červený vodič (5) k jednotce MASTER LITE : pin „+“ a zapalovací cívku „+“ pól
7. Připojte bílý vodič (6) od zapal. cívky k jednotce MASTER LITE: pin **10B** a **10A**
8. Zapněte zapalování, nebo připojte baterii, plus palivo.
9. Na jednotce MASTER LITE je již nahráno výchozí nastavení. Pokud si však přejete, můžete konfiguraci upravit. Nyní si již užijte novou sílu elektronického zapalování od IMFsoft.

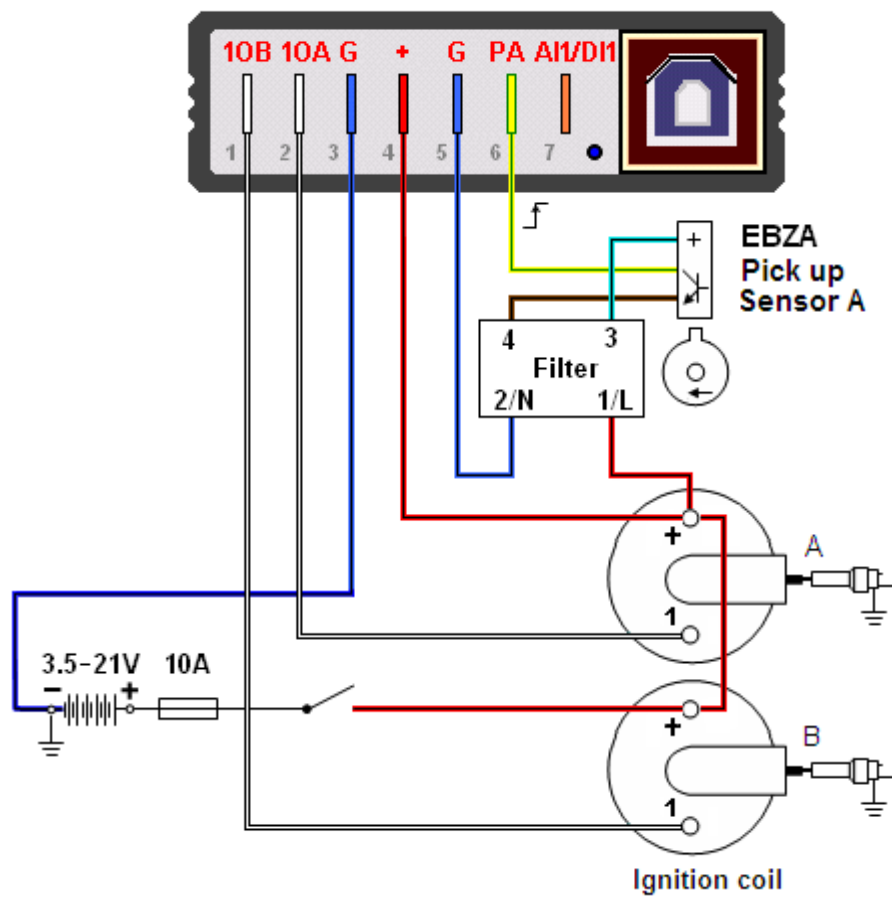
Obrázek 2 – zapojení EBZA snímání



Obrázek 3 – ECU MASTER instalace



Obrázek 4 – ECU MASTER schéma zapojení



Obrázek 6 – ECU MASTER osciloskopický záznam

